

SDS08.362643.001Э4

Первич. примен.

Справ. N

Подпись и дата

Инь. N дубл.

Взам. инв. N

Подпись и дата

Инь. N подл.

Поз. обозначение	Наименование	Кол.	Примечание
CC1	Прибор сигнализации судовых систем СС-24-18М ННПС.656612.001ТУ	1	}
CC2...CC5	Прибор контроля водонепроницаемых дверей СС-24-КВ ННПС.656612.001ТУ	4	
CC6...CC12	Прибор контроля противопожарных дверей СС-24-КП ННПС.656612.001ТУ	7	}
CC13...CC27	Бесконтактный выключатель ISN ET4A-31N-8-LZ	15	
CC28	Кнопка CP1-30R-10 (красная) АBB	1	} ООО НПФ "МРС Электроникс"
CC30...37	Прибор сигнализации СС-24-Л2 с двумя лампами ННПС.656612.001ТУ	8	
CC38	Панель коммутации питания в составе:	1	}
KV1	Реле управления CR-M024DC24L2 АBB	1	
F1...F3	Вставка плавкая ВПТ6-2А ТУ11-85 ОЖО.481021ТУ	3	}
	Держатель предохранителя М4/8SF АBB	3	
A1	Блок питания БП60-24 60Вт ~220В/±24В	1	}
X1...X14	Клемма М2,5/5 АBB	14	
	Фиксатор ВАМ 2 АBB	5	

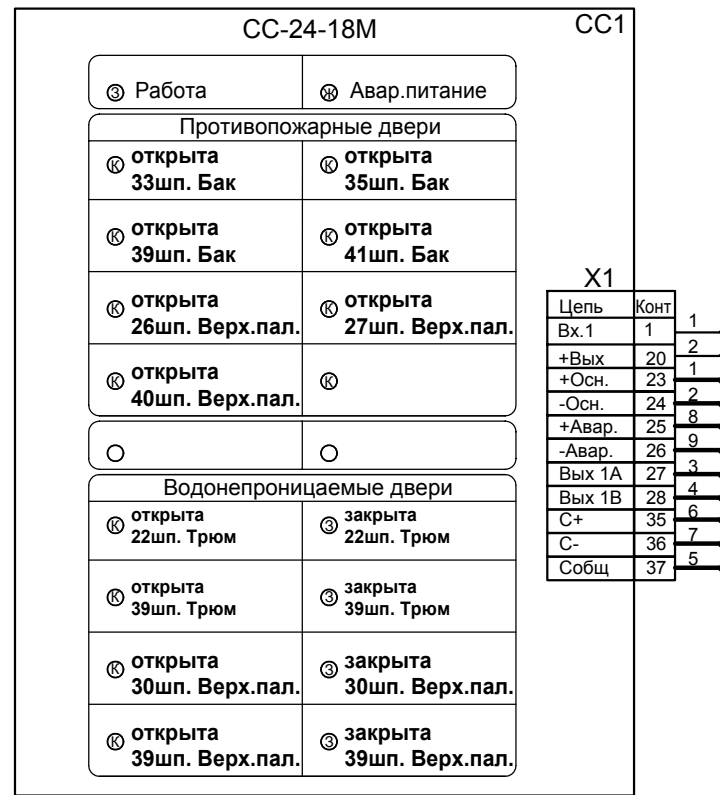
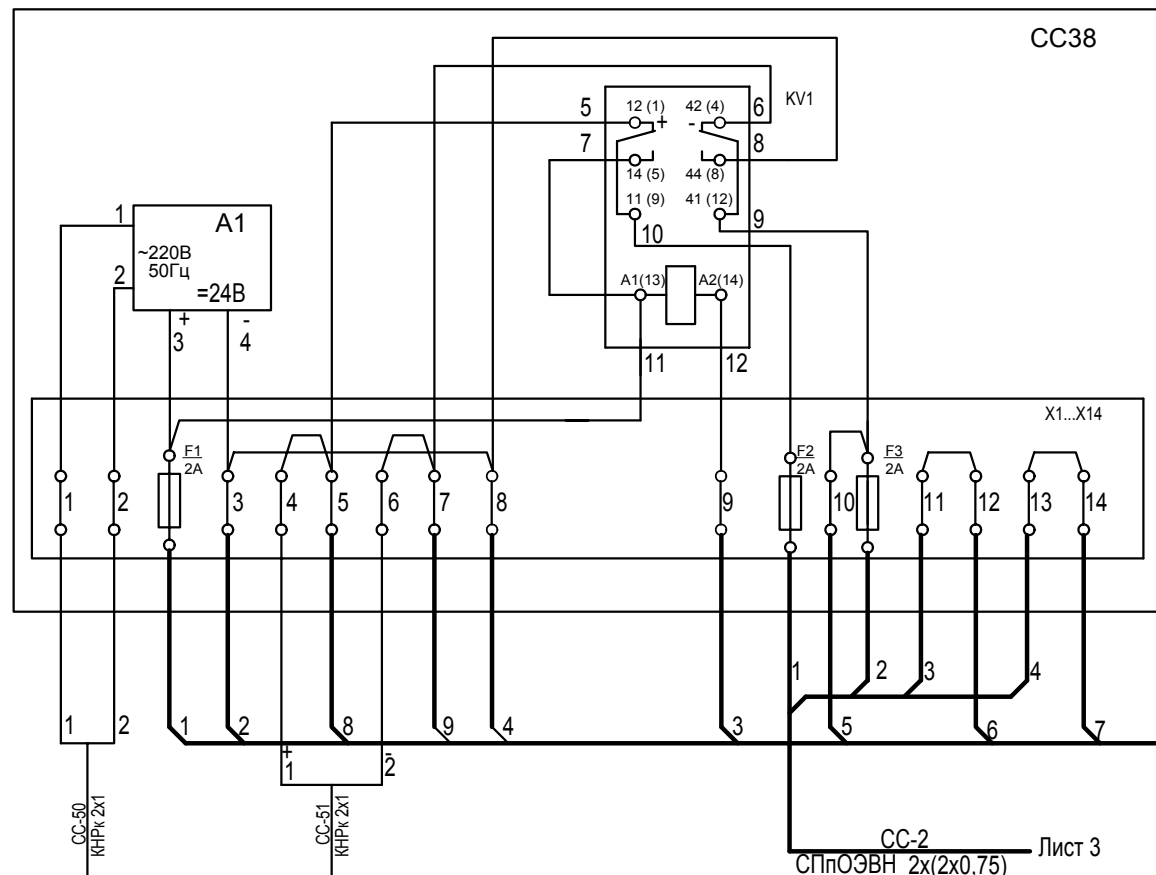
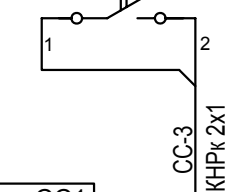
1. Монтаж панели коммутации питания вести проводом ПВЗ сечением 0,75 мм² ГОСТ 6323-79.
2. Схема выполнена на основании схемы SDS08-LMPP631.
3. Оборудование, обозначенное пунктирной линией, поставляется заводом-строителем.

					SDS08.362643.001Э4			
Изм.	Лист	N докум.	Подпись	Дата	Сигнализация о работе противопожарных и водонепроницаемых дверей Схема электрическая соединений	Лит	Масса	Масшт.
Разраб.	Лапхан							
Пров.								
Вып.						Лист 1	Листов 4	
Н.контр.	Мунин				ООО НПФ "МРС Электроникс"			
Утв.	Русаков							

Рубка - пульт управления

Закрытие
противопожарных
дверей

СС28



СС-1 Штатный

СС-2 Лист 3
СППОЭВН 2x(2x0,75)

Бортсеть
Основной источник
~220В, 50Гц

Бортсеть
Аварийный источник
=24В

Инв N подл	Подп и дата
Взам инв N	Подп и дата
Инв N дубл	Подп и дата

Изм	Лист	N докум.	Подп.	Дата
-----	------	----------	-------	------

Палуба бака
41 шп.



Палуба бака
39 шп.



Палуба бака
35 шп.



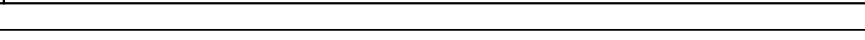
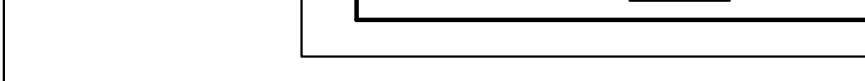
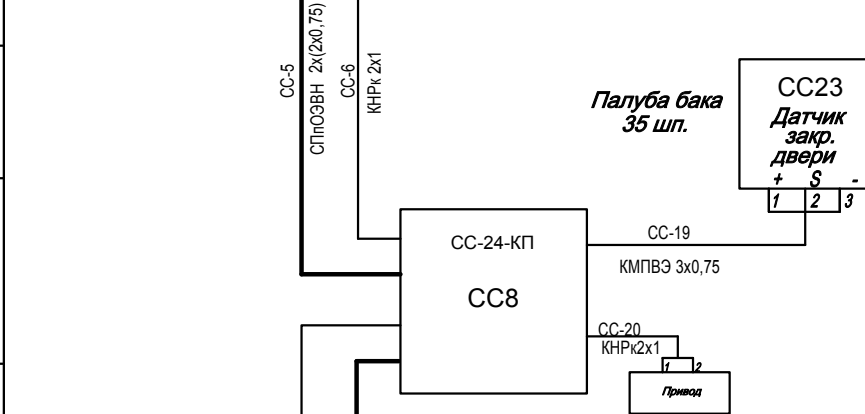
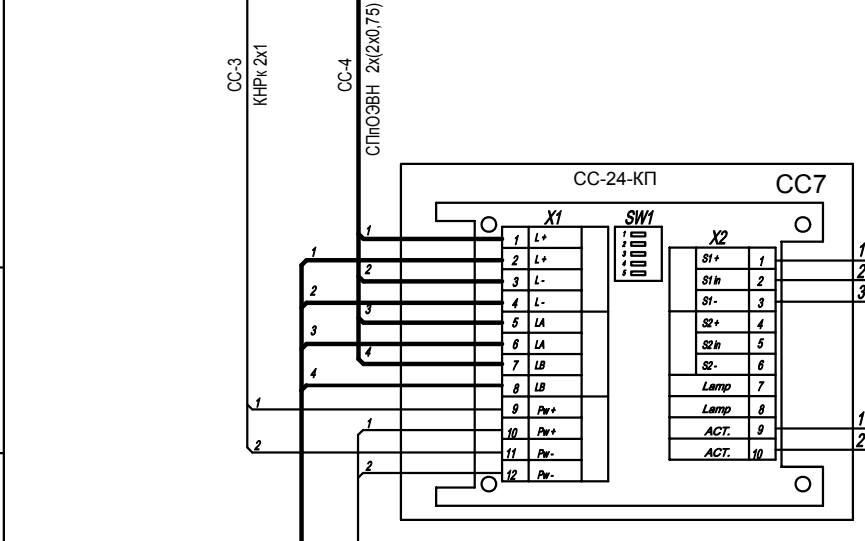
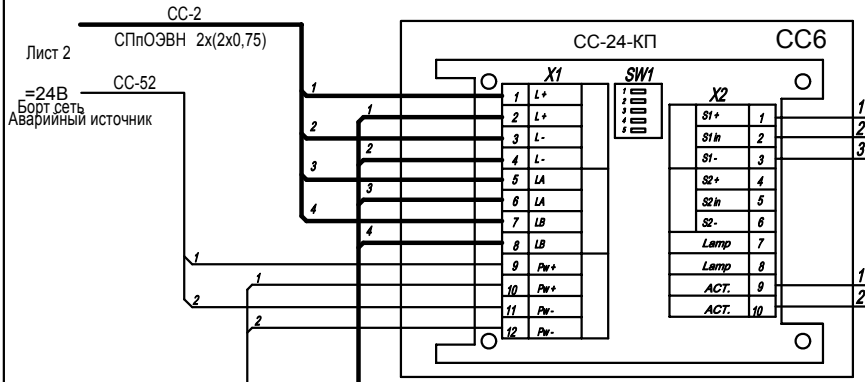
Верхняя палуба
27 шп.



Верхняя палуба
26 шп.



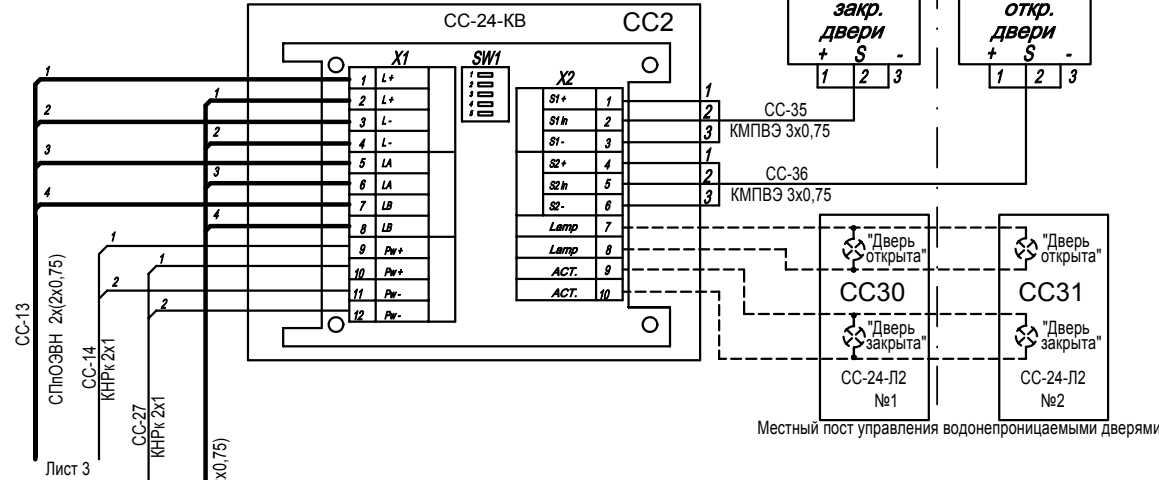
Палуба бака
33 шп.



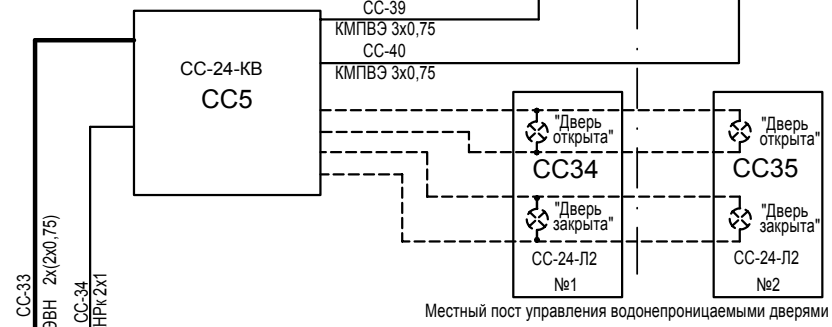
Изм.	Лист	№ докум.	Подп.	Дата

Имя N подл.	Подп и дата
Имя N дубл.	Подп и дата
Имя N инв N	Подп и дата
Имя N инв N	Подп и дата
Имя N инв N	Подп и дата

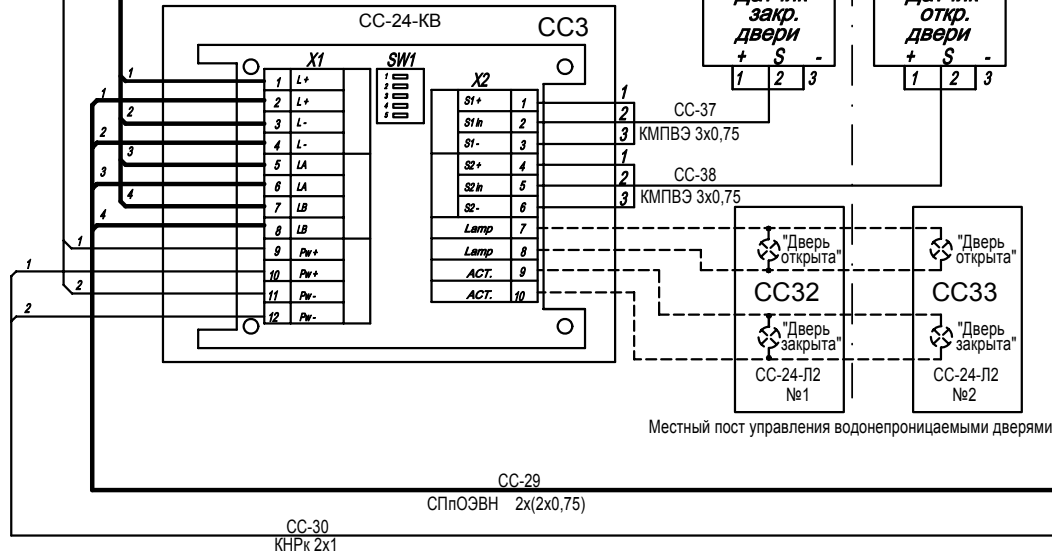
**Верхняя палуба
30 шп.**



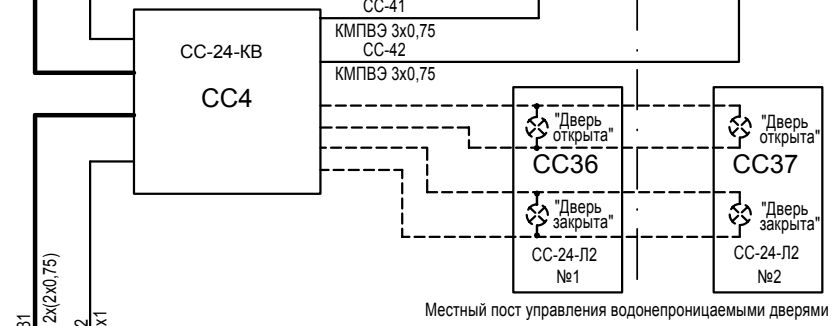
Трюм 22 шп.



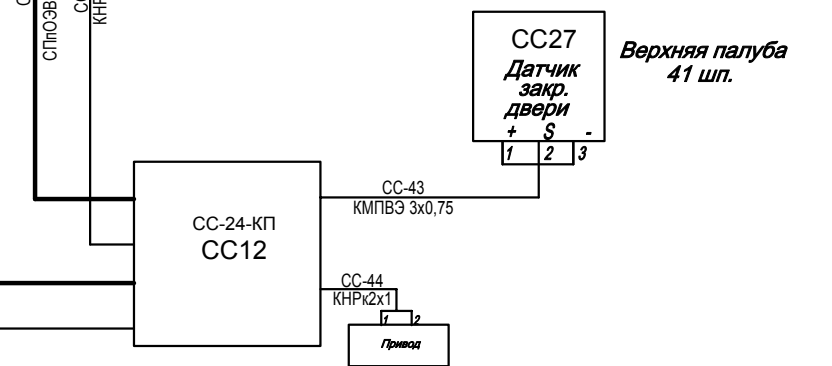
**Верхняя палуба
39 шп.**



Трюм 39 шп.



**Верхняя палуба
41 шп.**



Инь N подл.	Подл и дата
Взам инь N	Инь N дубл.
Подл и дата	Инь N дубл.
Инь N подл.	Подл и дата

Изм.	Лист	N докум.	Подп.	Дата