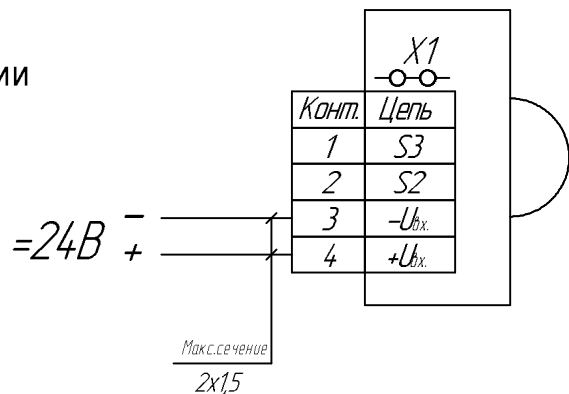
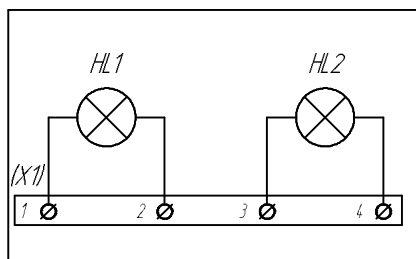


СС-24-С
ПОСТ СВЕТОВОЙ СИГНАЛИЗАЦИИ

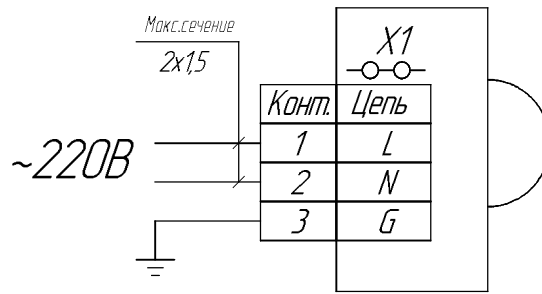
СС-24-С1
ПОСТ СВЕТО-ЗВУКОВОЙ СИГНАЛИЗАЦИИ



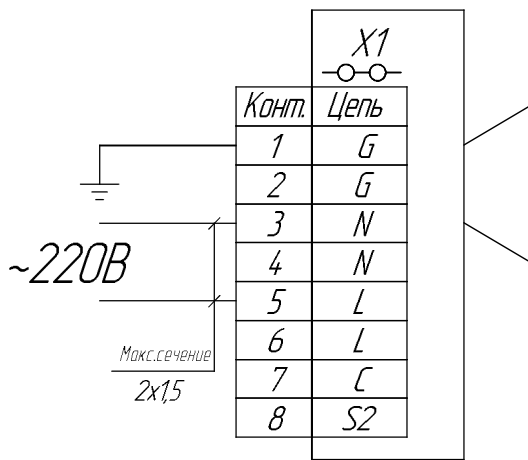
**СС-24-Л2,
СС-24-Л2П**
ПОСТ СВЕТОВОЙ СИГНАЛИЗАЦИИ

СС-24-С3
ПОСТ СВЕТОВОЙ СИГНАЛИЗАЦИИ
СС-24-С4
ПОСТ СВЕТОВОЙ СИГНАЛИЗАЦИИ

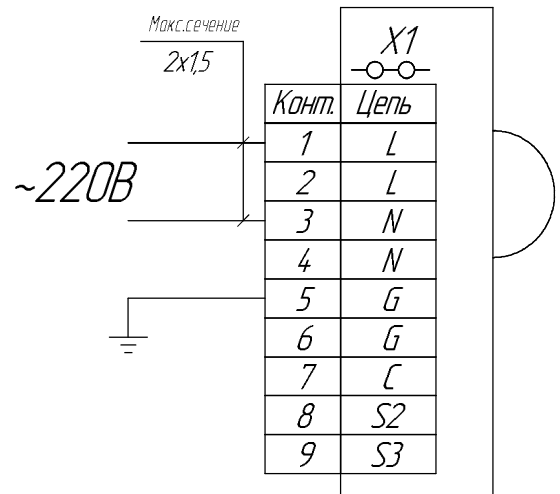
Посты сигнализации =24В
Схема соединений



СС-220-Л1
пост световой сигнализации



СС-220-С2
пост светозвуковой сигнализации
СС-220-С
пост световой сигнализации



СС-220-С3
пост световой сигнализации
СС-220-С4
пост световой сигнализации

Посты сигнализации ~220В
Схема соединений