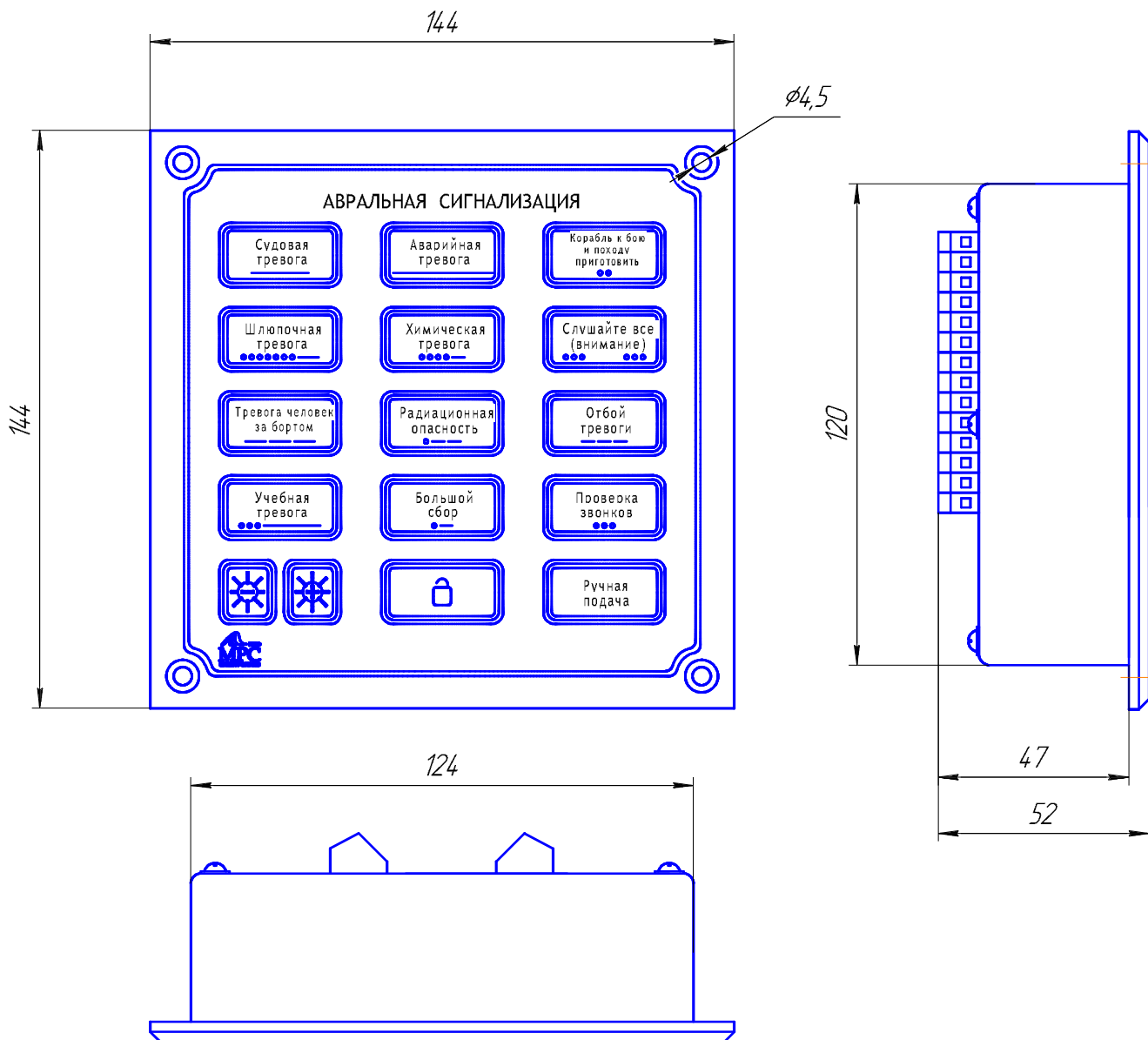


ННПС.468232.100-01



Размеры окна (выреза) для установки панели в пульт (126x122)мм

**Габаритно-установочные размеры
Панель автоматической подачи авральных сигналов
АС-212**

| | |
|---------------|---------------|
| Инва. № подл. | Подп. и дата |
| Взам. инв. № | Инва. № дубл. |
| Подп. и дата | |
| Инва. № подл. | |

| | | | | |
|-----|------|-------------|-------|----------|
| 3 | Нов. | ННПС.001-30 | | 27.10.15 |
| Изм | Лист | № докум. | Подп. | Дата |

ННПС.468232.001ТУ

Лист
36а

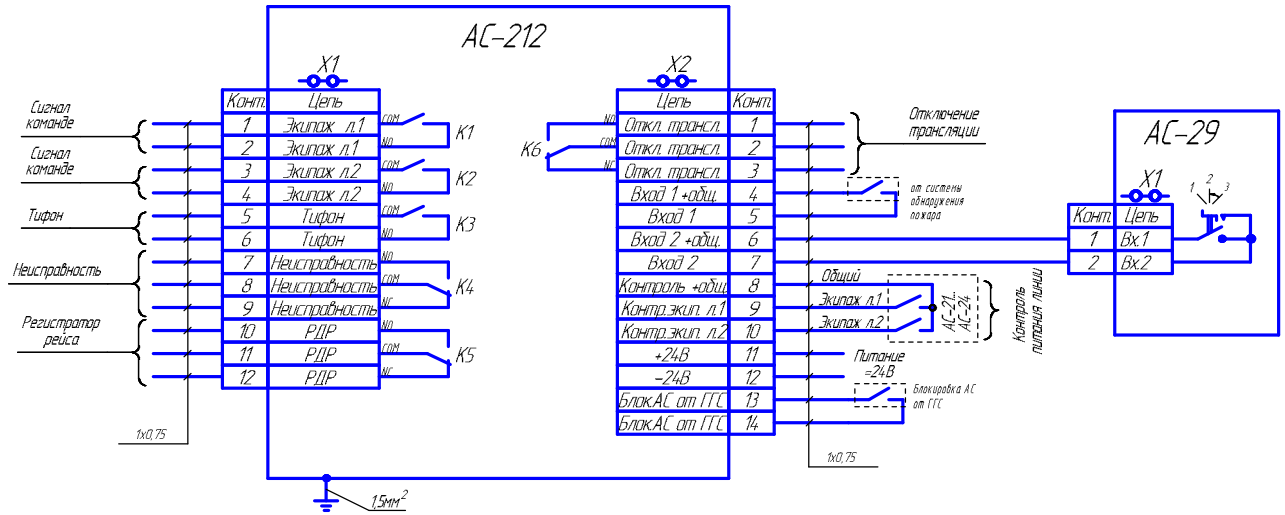


Схема соединений
Панель автоматической подачи авральных сигналов АС-212
пультового исполнения

| | | | |
|--------------|--------------|-------------|----------|
| Инв. № подл. | Подп. и дата | | |
| | Инв. № дубл. | | |
| Изм. | Взам. инв. № | | |
| | Подп. и дата | | |
| 3 | Нов. | ННПС.001-30 | 27.10.15 |
| Лист | № докум. | Подп. | Дата |

ННПС.468232.001ТУ

Лист

49а